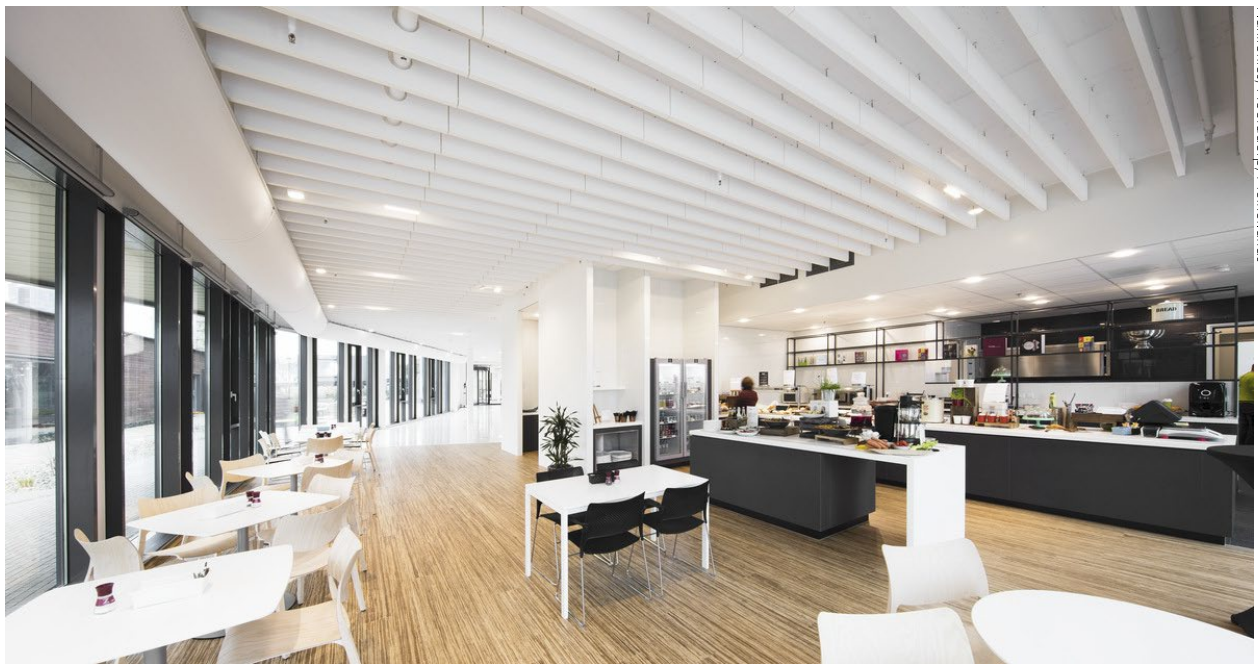


Ecophon Solo™ Baffle

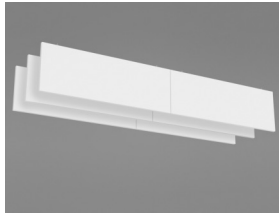
Solo Baffle es una instalación vertical de placas no enmarcadas. Solo Baffle se puede utilizar para crear líneas bien definidas, y está disponible en distintos tamaños y una amplia gama de colores. Las placas se utilizan principalmente cuando la luz natural penetra a través de un tragaluz.



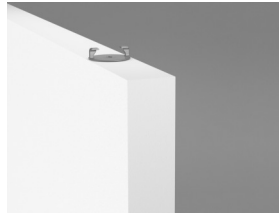
Plantronics, Hoofddorp, Netherlands

RANGO DEL SISTEMA

Formato, mm	1200x200	1200x300	1200x600	1800x200	1800x300	1800x600
Fijación especial	•	•	•	•	•	•
Espesor (Gr)	40	40	40	40	40	40
Diagrama de instalación.	M414, M491, M563, M580	M414, M491, M563, M580	M414, M491, M563, M580	M414, M491, M563, M580	M414, M491, M563, M580	M414, M491, M563, M580



Solo Baffle



Solo Baffle/anchor (fijación directa)



Instalación Solo Baffle anchor (fijación directa)



Solo Baffle/hook

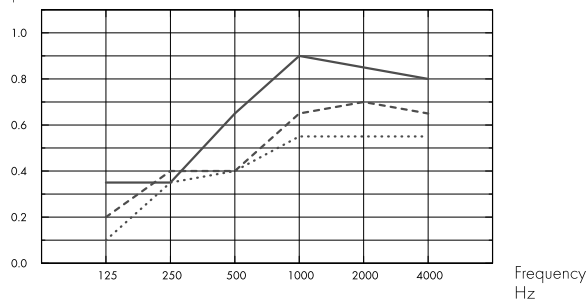
Acústica



Absorción de sonido:

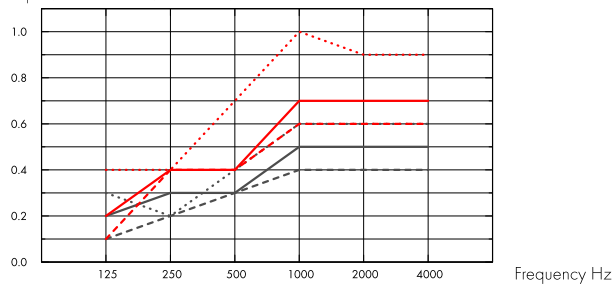
Resultados de ensayo según EN ISO 354:2003. NOTA: Los resultados mostrados no se pueden comparar con los resultados obtenidos en base a versiones anteriores de la norma debido a modificaciones en el método de ensayo. Clasificación según EN ISO 11654, y evaluación de valores de Coeficiente de Reducción de Ruido (NRC) y Media de Absorción del Sonido (SAA) según ASTM C 423.

α_{pr} , Coeficiente práctico de absorción de sonido



- Solo Baffle 1200/1800x200, spacing 600mm, direct mounting
 - Solo Baffle 1200/1800x300, spacing 600mm, direct mounting
 - Solo Baffle 1200/1800x600, spacing 600mm, direct mounting
- o.d.s = g.t.s = grosor total del sistema

A_{eq} , Equivalent absorption area per unit (m² sabin)



- Solo Baffle 1200x200
 - Solo Baffle 1200x300
 - Solo Baffle 1200x600
 - Solo Baffle 1800x200
 - Solo Baffle 1800x300
 - Solo Baffle 1800x600
- o.d.s = g.t.s = grosor total del sistema

	Gr mm	g.t.s. mm	α_{pr} , Coeficiente práctico de absorción de sonido						α_w
			125 Hz	250 Hz	500 Hz	1000 Hz	2000 Hz	4000 Hz	
c600	40	200	0.10	0.35	0.40	0.55	0.55	0.55	0.50
c600	40	300	0.20	0.40	0.40	0.65	0.70	0.65	0.50
c600	40	600	0.35	0.35	0.65	0.90	0.85	0.80	0.65

	Gr mm	g.t.s. mm	A_{eq} , Equivalent absorption area per unit (m ² sabin)					
			125 Hz	250 Hz	500 Hz	1000 Hz	2000 Hz	4000 Hz
1200x200 c600	40	200	0.1	0.2	0.3	0.4	0.4	0.4
1200x300 c600	40	300	0.2	0.3	0.3	0.5	0.5	0.5
1200x600 c600	40	600	0.3	0.2	0.4	0.6	0.6	0.6
1800x200 c600	40	200	0.1	0.4	0.4	0.6	0.6	0.6
1800x300 c600	40	300	0.2	0.4	0.4	0.7	0.7	0.7
1800x600 c600	40	600	0.4	0.4	0.7	1.0	0.9	0.9



Calidad del aire interior

Certificado / Sello	All Products
Eurofins Indoor Air Comfort®	IAC Gold
French VOC	A+
Finnish M1	•



Cradle to Cradle Certified®



This product is Cradle to Cradle Certified® at Bronze level (version 4.0).



Material Saludable

This product has received a C2C Certified Material Health Certificate™ at the Silver level (standard version 4.0). The C2C Certified Material Health Certificate™ is a verification of the health and safety of a product's composition using the Material Health requirements of the Cradle-to-Cradle Certified Product Standard.



Huella ambiental

	kg CO ₂ equiv/m ²
Solo Baffle	10,11

Etapas de Ciclo de vida A1 a C4 del EPD en conformidad con ISO 14025 / EN 15804



Circularidad

Mínimo contenido reciclado post-consumo	57%
Reciclabilidad	Totalmente reciclable



Seguridad contra incendios

País	Fire standard	Clase
Europa	EN 13501-1	A2-s1,d0

Núcleo de lana clasificado como incombustible de acuerdo con EN ISO 1182. Consulte las exigencias seguridad contra incendios.



Resistencia a la humedad

Clase C, humedad relativa 95% y 30°C, de acuerdo con EN 13964:2014



Apariencia Visual

White Frost, la muestra de color NCS más aproximada S 0500-N, reflexión de la luz 85%. Brillo < 1.



Limpieza

Posible limpieza diaria con un paño y aspirador. Permitida la limpieza semanal con una esponja húmeda.



Accesibilidad

Las placas son desmontables.



Instalación

Instalado según diagrama de instalación, guías de instalación y detalles dwg. Para información referente a la profundidad mínima total del sistema, ver apartado de repercusión.



Peso del sistema

Peso aproximado del sistema 2-4 Kg/m



Propiedades mecánicas

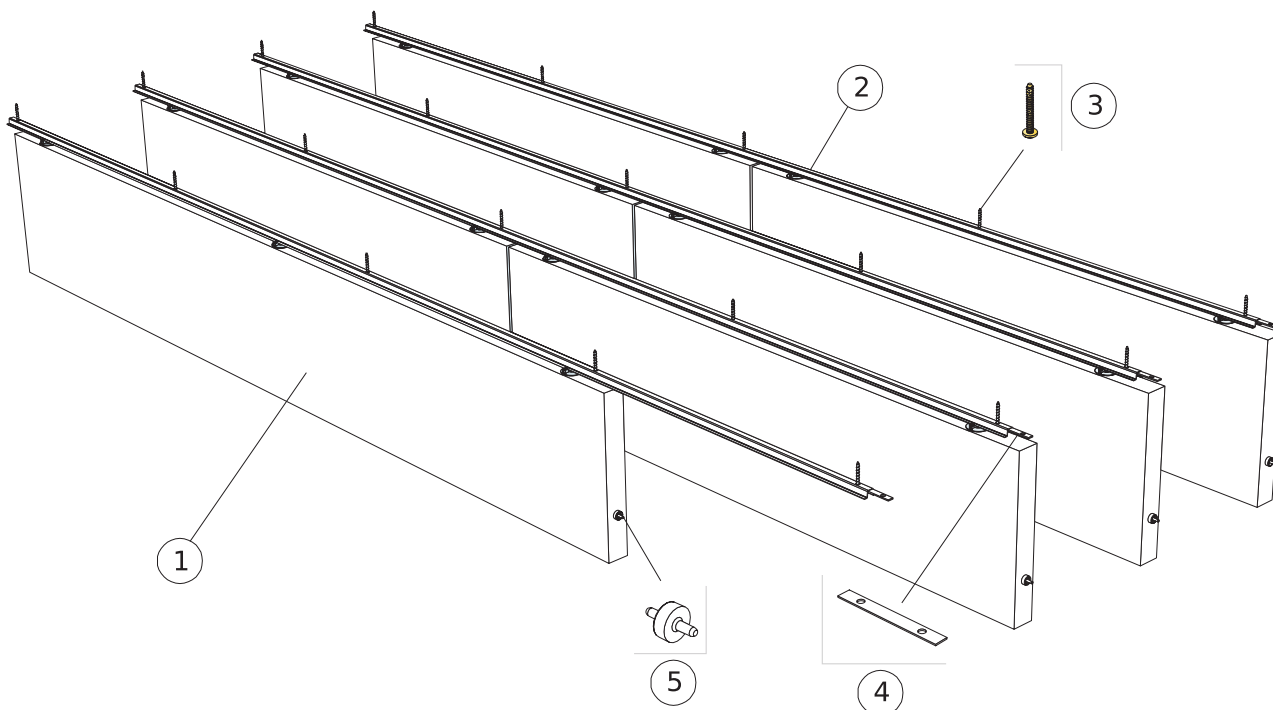
La carga adicional se debe fijar al forjado.



CE

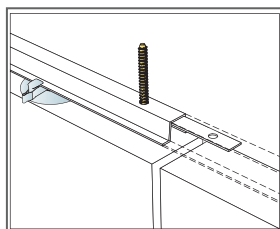
Los sistemas de techo Ecophon disponen de marcado CE, de acuerdo con la legislación de armonización europea EN13964:2014. Los productos de construcción con marcado CE están cubiertos por la declaración de Prestaciones (DdP) que permite a los clientes y usuarios comparar fácilmente el rendimiento de los productos disponibles en el mercado europeo.

DIAGRAMA DE INSTALACIÓN (M414) PARA ECOPHON SOLO BAFFLE / ANCHOR

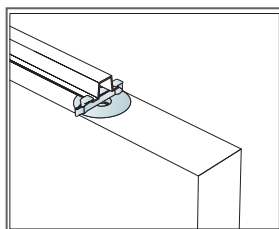


REPERCUSION M2 (EXCLUYENDO DESPERDICIOS)

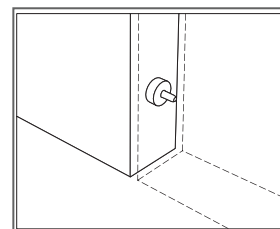
	Formato, mm					
	1200x200	1200x300	1200x600	1800x200	1800x300	1800x600
1 Solo Baffle/anchor, instalado a ejes cada 300 mm	2,8/m ²	2,8/m ²	2,8/m ²	1,9/m ²	1,9/m ²	1,9/m ²
2 Connect Perfil omega p/Baffle, instalado cada 300 mm.	3,3m/m ²	3,3m/m ²	3,3m/m ²	3,3m/m ²	3,3m/m ²	3,3m/m ²
3 Connect Tornillo hormigón, fijado cada 1200 mm.	2,8/m ²	2,8/m ²	2,8/m ²	2,8/m ²	2,8/m ²	2,8/m ²
4 Connect Empalme perfil Baffle, instalado cada 2400 mm.	1,4/m ²	1,4/m ²	1,4/m ²	1,4/m ²	1,4/m ²	1,4/m ²
5 Connect Separador Baffles, instalado cada 1200/1800 mm.	2,8/m ²	2,8/m ²	2,8/m ²	1,9/m ²	1,9/m ²	1,9/m ²



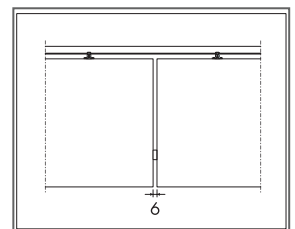
Fijación de Connect Pieza de empalme p/perfil Baffle



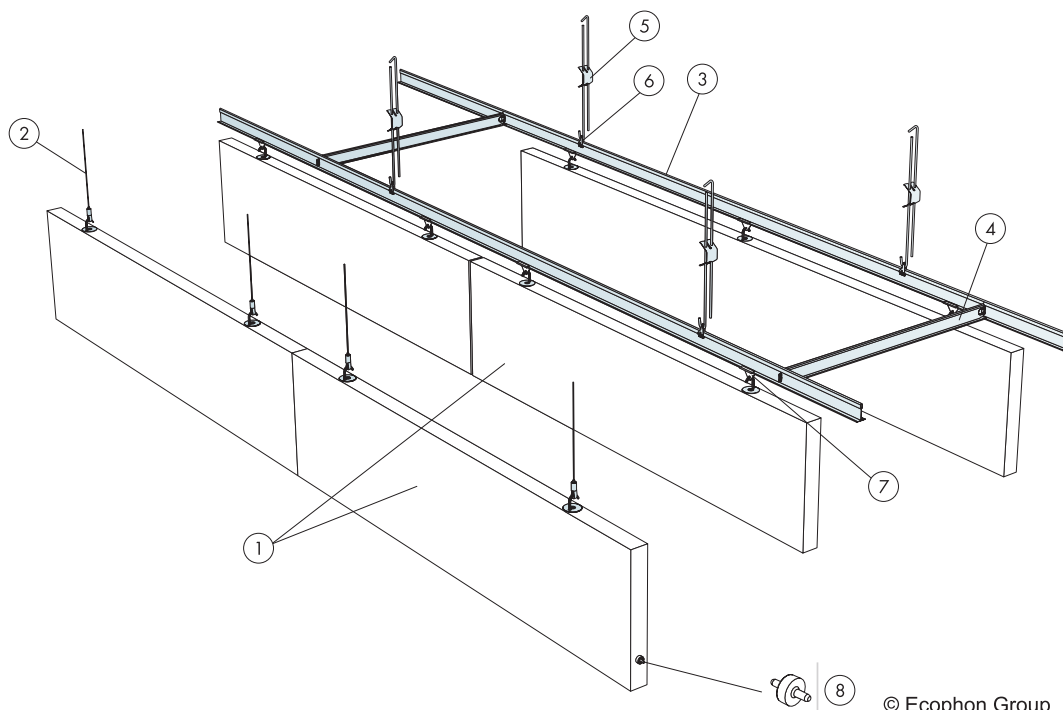
Los baffles son fijados con clips



Connect Pieza de separación p/Baffles, empleada para mantener los baffles equidistantes y nivelados.

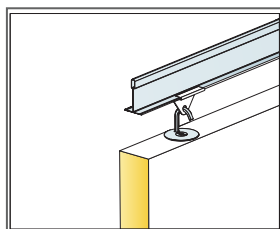


Con el accesorio Connect Pieza de separación p/Baffles se define un espacio de 6 mm entre baffles

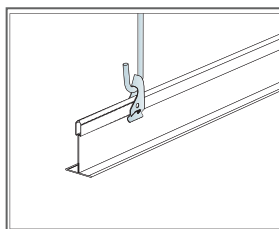


REPERCUSION M2 (EXCLUYENDO DESPERDICIOS)

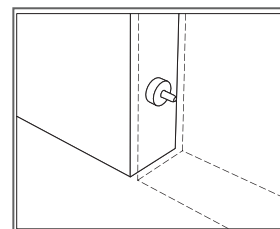
	Formato, mm					
	1200x200	1200x300	1200x600	1800x200	1800x300	1800x600
1 Solo Baffle/hook, instalado a ejes cada 600mm	1,4/m ²	1,4/m ²	1,4/m ²	0,9/m ²	0,9/m ²	0,9/m ²
2 Connect Cable acero y cuelgue	2 /panel	2 /panel	2 /panel	3 /panel	3 /panel	3 /panel
3 Connect T24 Perfil primario, instalado a ejes cada 600mm [Alt. 2]	1,7m/m ²	1,7m/m ²	1,7m/m ²	1,7m/m ²	1,7m/m ²	1,7m/m ²
4 Connect T24 Perfil secundario, L=600mm, instalado a ejes cada 1800 mm [Alt. 2]	0,6m/m ²	0,6m/m ²	0,6m/m ²	0,6m/m ²	0,6m/m ²	0,6m/m ²
5 Connect Varilla regulable	1,4/m ²	1,4/m ²	1,4/m ²	1,4/m ²	1,4/m ²	1,4/m ²
6 Connect Clip de cuelgue (Alt. 2)	1,4/m ²	1,4/m ²	1,4/m ²	1,4/m ²	1,4/m ²	1,4/m ²
7 Connect Percha Baffle clip (Alt. 2)	2,8/m ²	2,8/m ²	2,8/m ²	2,8/m ²	2,8/m ²	2,8/m ²
8 Connect Separador Baffles, instalado cada 1200 mm.	2,8/m ²	2,8/m ²	2,8/m ²	0,9/m ²	0,9/m ²	0,9/m ²



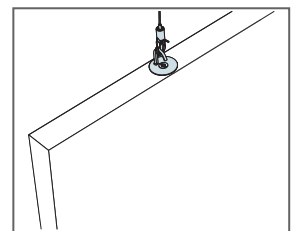
Detalle del sistema de suspensión



Suspension con varilla y Clip de cuelgue

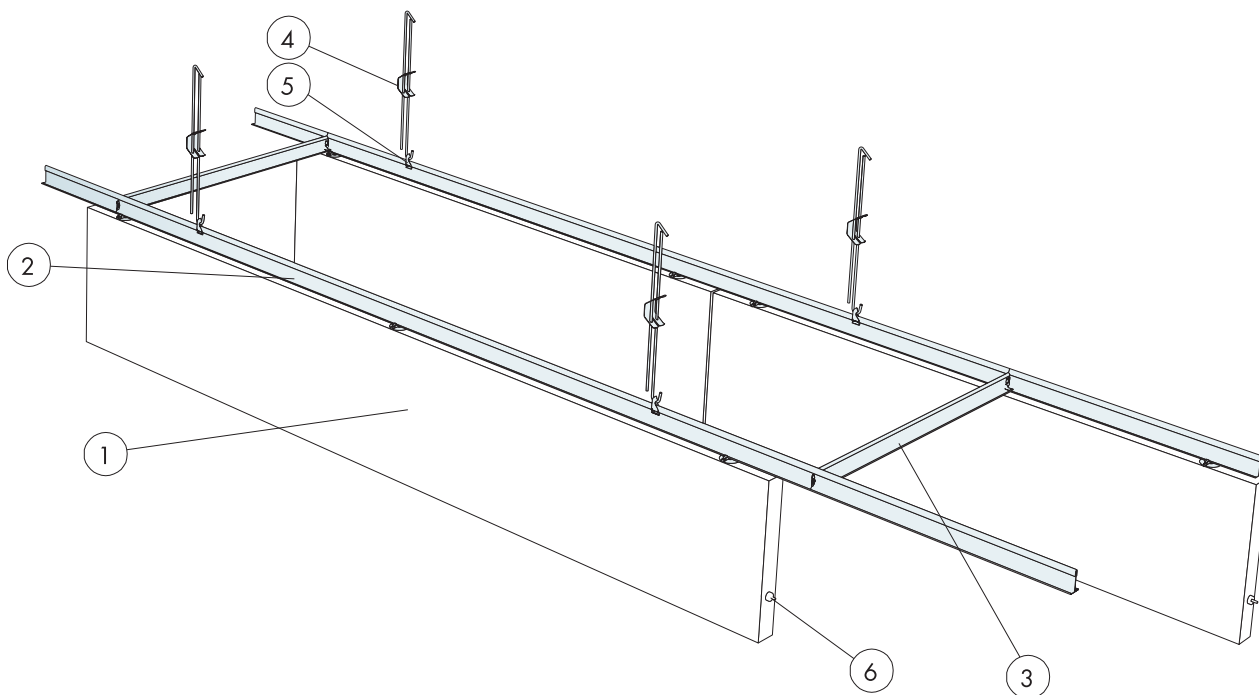


Connect Pieza de separación p/Baffles, empleada para mantener los baffles equidistantes y nivelados.



Suspensión con Connect Cable de acero y pieza de cuelgue

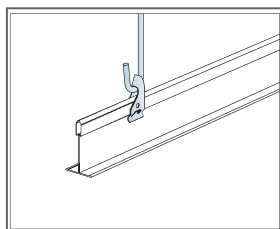
INSTALLATION DIAGRAM (M563) FOR ECOPHON SOLO BAFFLE/ANCHOR



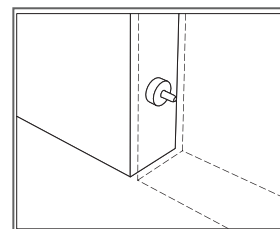
© Ecophon Group

REPERCUSION M2 (EXCLUYENDO DESPERDICIOS)

	Formato, mm					
	1200x200	1200x300	1200x600	1800x200	1800x300	1800x600
1 Solo Baffle/anchor, instalado a ejes cada 600 mm	1,4/m ²	1,4/m ²	1,4/m ²	1,9/m ²	1,9/m ²	1,9/m ²
2 Connect T24 Perfil primario, instalado a ejes cada 600mm (Alt. 2)	1,7m/m ²	1,7m/m ²	1,7m/m ²	1,7m/m ²	1,7m/m ²	1,7m/m ²
3 Connect T24 Perfil secundario, L=600mm, instalado a ejes cada 1800 mm (Alt. 2)	0,6m/m ²	0,6m/m ²	0,6m/m ²	0,6m/m ²	0,6m/m ²	0,6m/m ²
4 Connect Varilla regulable	1,4/m ²	1,4/m ²	1,4/m ²	1,4/m ²	1,4/m ²	1,4/m ²
5	-	-	0,7/m ²	-	-	-
6 Connect Separador Baffles, instalada cada 1200 mm.	2,8/m ²	2,8/m ²	2,8/m ²	0,9/m ²	0,9/m ²	0,9/m ²

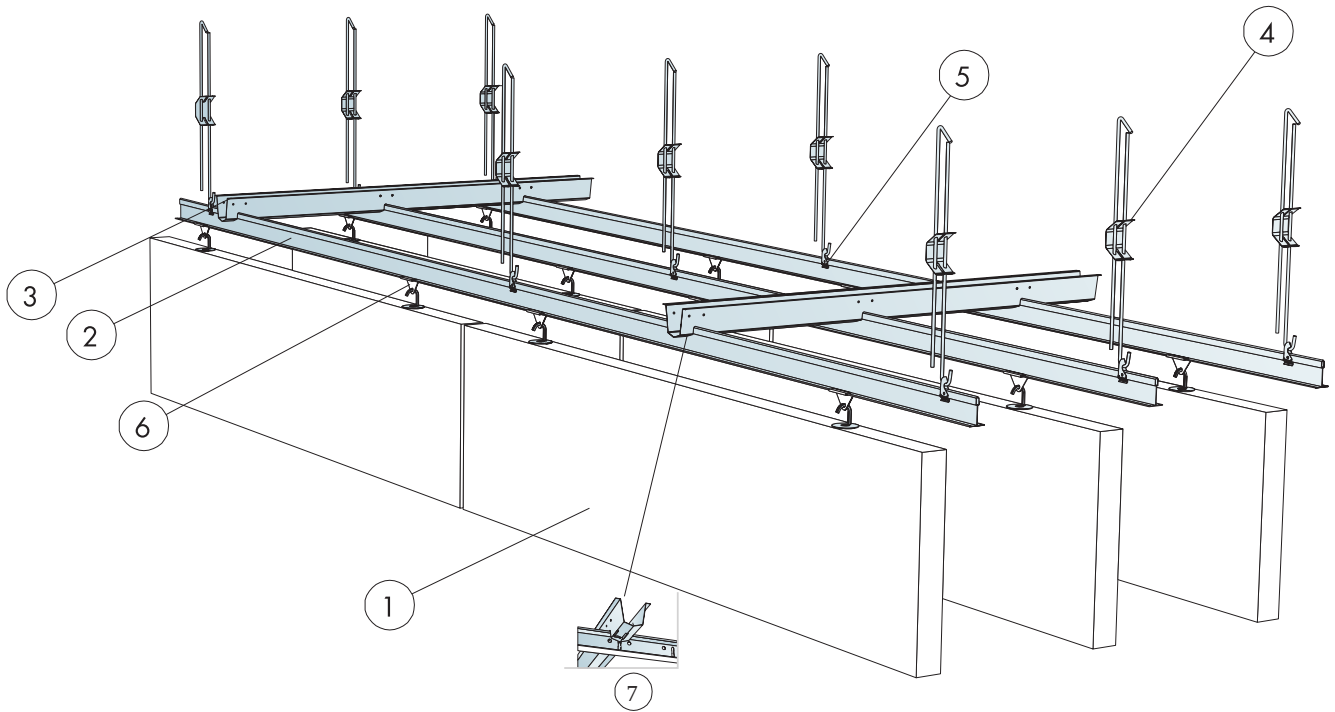


Suspension con varilla y Clip de cuelgue



Connect Pieza de separación p/Baffles, empleada para mantener los baffles equidistantes y nivelados.

INSTALLATION DIAGRAM (M580) FOR ECOPHON SOLO BAFFLE/HOOK



REPERCUSION M2 (EXCLUYENDO DESPERDICIOS)

	Formato, mm					
	1200x200	1200x300	1200x600	1800x200	1800x300	1800x600
1 Solo Baffle/hook, instalado a ejes cada 600mm	1,4/m ²	1,4/m ²	1,4/m ²	1,9/m ²	1,9/m ²	1,9/m ²
2 Connect Perfil primario T24 HD, instalado a ejes cada 600mm	-	-	-	-	-	1,7m/m ²
3 Connect Galga de acero galvanizado	-	-	como se requiera	-	-	como se requiera
4 Connect Varilla regulable	1,4/m ²	1,4/m ²	1,4/m ²	1,4/m ²	1,4/m ²	1,4/m ²
5	-	-	0,7/m ²	-	-	-
6 Connect Percha Baffle clip (Alt: 2)	2,8/m ²	2,8/m ²	2,8/m ²	2,8/m ²	2,8/m ²	2,8/m ²
7	-	-	1,1/m ²	-	-	1,1/m ²
	-	-	-	-	-	-