

TORNILLOS



DESCRIPCIÓN

Tornillos de acero con diferentes recubrimientos y características dependiendo de su uso. Son fijaciones mecánicas para sujetar perfiles metálicos entre sí, hojas de yeso o cemento a bastidores, y accesorios como esquineros y rebordes. Son autorroscantes y con gran resistencia a la extracción y esfuerzo cortante que demanda un sistema interior o exterior.

APLICACIONES PRINCIPALES

- Las aplicaciones de la siguiente línea son para armar sistemas de muros, plafones, y elementos interiores con perfilera metálica y forros con hojas de yeso.

CONSIDERACIONES DE USO

- Usar atornillador eléctrico especial para instalación de sistemas de hojas de yeso, de 2 500 RPM.
- Para fijar las hojas de yeso, puntear la hoja al bastidor y posteriormente comenzar a atornillar del centro de las hojas hacia los cantos observando las distancias adecuadas en cada caso. La distancia máxima es de 30,5 cm (12") a centros de tornillos.

VENTAJAS Y BENEFICIOS

- Cabeza cónica para sujetar hojas de yeso a bastidores calibres 26 y 20 sin maltratar el cartoncillo de las hojas de yeso.
- Fácil instalación con atornillador eléctrico.
- Punta fina para uso con perfiles calibre 26, y de punta broca para uso con perfiles calibre 20 y 22.
- Cuerda adecuada para usar en lámina galvanizada.

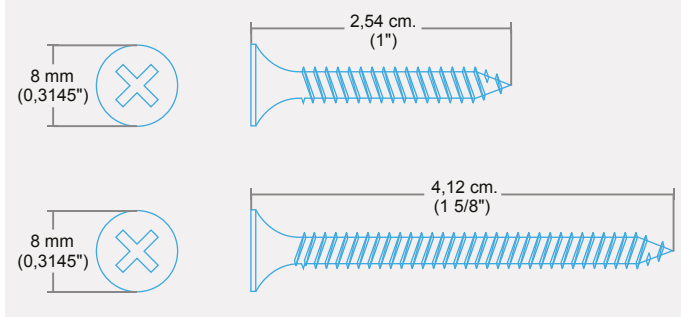
TORNILLOS

DATOS TÉCNICOS DEL PRODUCTO

Cabeza Phillips no. 2

TORNILLO GYPROC YESO-METAL 26

CABEZA CÓNICA / PUNTA FINA



Terminado fosfatado

Tornillo Gyproc Yeso-Metal 26 de 6 x 1"

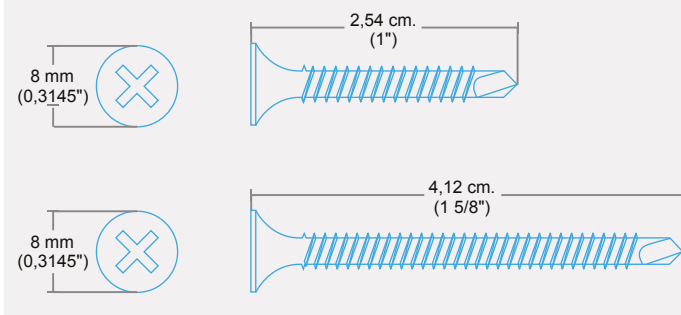
Uso: para unir hojas de yeso a postes o canales listón calibre 26 en capa sencilla.

Tornillo Gyproc Yeso-Metal 26 de 6 x 1 5/8"

Uso: para unir hojas de yeso a postes o canales listón calibre 26 en segunda capa.

TORNILLO GYPROC YESO - METAL 20

CABEZA CÓNICA / PUNTA DE BROCA



Terminado galvanizado

Tornillo Gyproc Yeso-Metal 20 de 6 x 1"

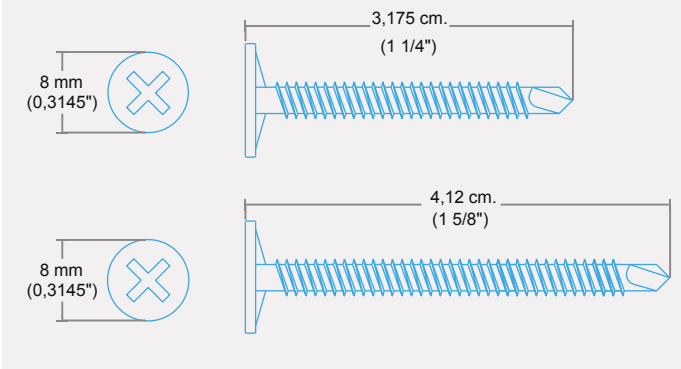
Uso: para unir hojas de yeso a postes o canales listón calibre 20 en capa sencilla.

Tornillo Gyproc Yeso-Metal 20 de 6 x 1 5/8"

Uso: para unir hojas de yeso a postes o canales listón calibre 20 en segunda capa.

TORNILLO GYPROC CEMENTO - METAL 20

CABEZA PLANA / PUNTA DE BROCA



Terminado Cerámico

Tornillo Gyproc Cemento-Metal 20 de 8 x 1 1/4 "

Uso: para unir hojas de cemento a postes o canales listón calibre 20 en capa sencilla.

Tornillo Gyproc Cemento-Metal 20 de 8 x 1 5/8"

Uso: para unir hojas de cemento a postes o canales listón calibre 20 en segunda capa.

TORNILLOS

DATOS TÉCNICOS DEL PRODUCTO

Cabeza Phillips no. 2

TORNILLO GYPROC METAL - METAL 26

CABEZA CON RONDANA PLANA / PUNTA FINA



Terminado galvanizado

Tornillo Gyproc Metal-Metal 26 de 8 x 1/2"

Uso: para unir perfiles metálicos calibre 26 entre sí.

TORNILLO GYPROC METAL - METAL 20

CABEZA CON RONDANA PLANA / PUNTA DE BROCA



Tornillo Gyproc Metal-Metal 20 de 8 x 1/2"

Uso: para unir perfiles metálicos calibre 20 y/o 22 entre sí.

CONSIDERACIONES DE MANEJO Y ALMACENAJE

- Almacenar en un lugar cerrado, fresco y seco.
- Mantener los tornillos durante su uso libres de humedad, ya sea en la caja de herramientas o en bolsas cerradas.

LIMITACIONES

- No se recomienda su uso en calibres pesados mayores a 20.
- No se recomienda su uso para fijar canales de amarre a estructuras de acero o concreto.
- El tornillo Gyproc Metal-Metal 20 podrá usarse para fijar perfiles metálicos Gyproc a elementos de hasta 6 mm (1/4") de espesor como máximo, perforando previamente los elementos a unir con una broca de 1/8" de diámetro. Se recomienda para esta aplicación instalar 3 tornillos como mínimo para asegurar la correcta fijación de los elementos.

NORMAS APLICABLES

ASTM C-954

Especificación estándar de tornillos de acero para fijación de placas de yeso a postes de lámina acero de 0,84 mm (0,033") a 2,84 mm (0,112") de espesor.

ASTM C-1002

Especificación estándar para tornillos autorroscantes de acero para instalación de placas de yeso o bases metálicas para yeso en postes de madera o acero.

Consulta a tu asesor Saint-Gobain para definir la especificación de tu proyecto.

WhatsApp: 55 8012 4766

www.gyproc.com.mx


SAINT-GOBAIN